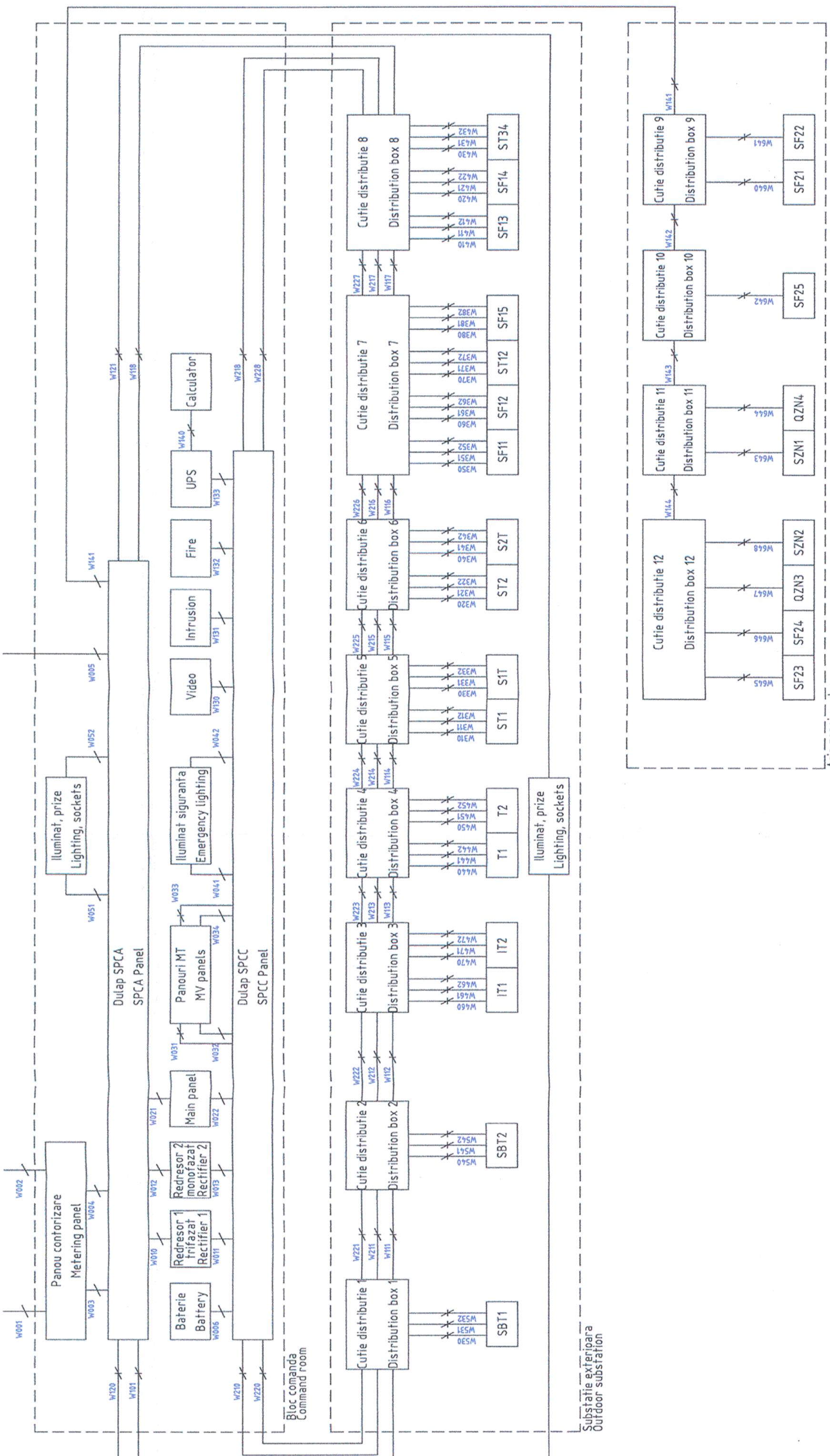


20/0.4kV

25/0.23kV



Verificator / Expert Checker / Expert		Semnatura Signature		Referat / Expertiza Report / Expertise
European Investment Bank		MINISTERUL TRANSPORTURILOR		
BENEFICIAR / BENEFICIARY :		COMPANIA NAȚIONALĂ DE CĂI FERATE "CFR" SA		
PROIECTANT / DESIGNER:				
Aprobat Approved	Sef de echipa Team leader	C. Teodorescu		Data Date
Verificat Checked	Expert Cheie Key Expert	/ D. Stanescu		01.2013
Subcontractant / Subcontractor				
Aprobat Approved	Adjunct Sef de echipa Deputy Team leader	A.M. Baicu		01.2013
Proiectat Designed	Inginer Engineer	M. Golea		01.2013
"Reabilitarea liniei c.f. Frontieră - Curtici - Simeria, parte componentă a coridorului IV Pan - European pentru circulația trenurilor cu viteză maximă de 160 km/h"				Project 9i 35311.1
"Rehabilitation of the Railway Line Border - Curtici - Simeria, component Part of the IV Pan - European Corridor for the Trains Circulation with maximum speed of 160 km/h" Sections 2 : km 614 - Gurasada				Faza / Phase: PTH+CS / TD+TS
Denumire desen / Drawing name:				
ST/TS CAMPURI SURDUC - Schema bloc servicii auxiliare/Auxiliary services connection diagram				
Scara / Scale --:	Revizia / Revision 1/16.05.2013	Cod desen / Drawing Code PT.02.06.18.EA.007a	Nr / No 07/07	